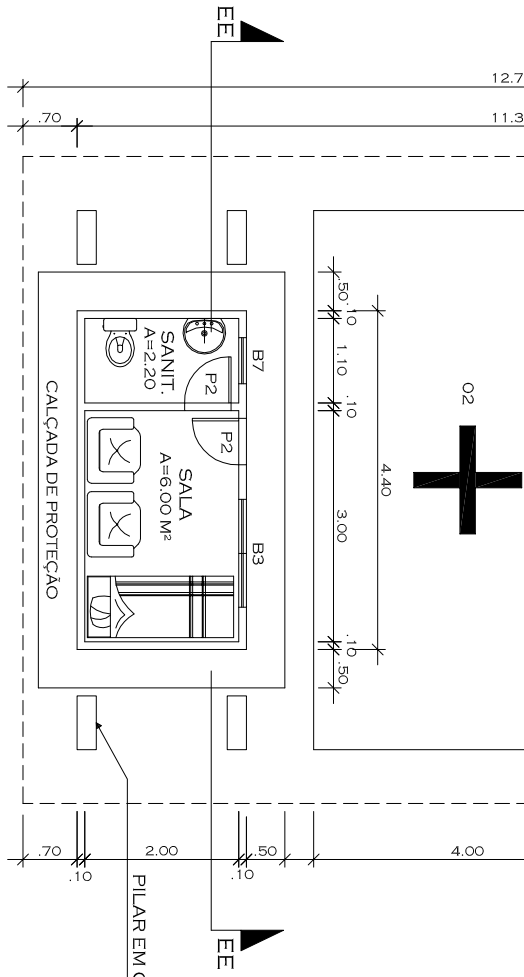
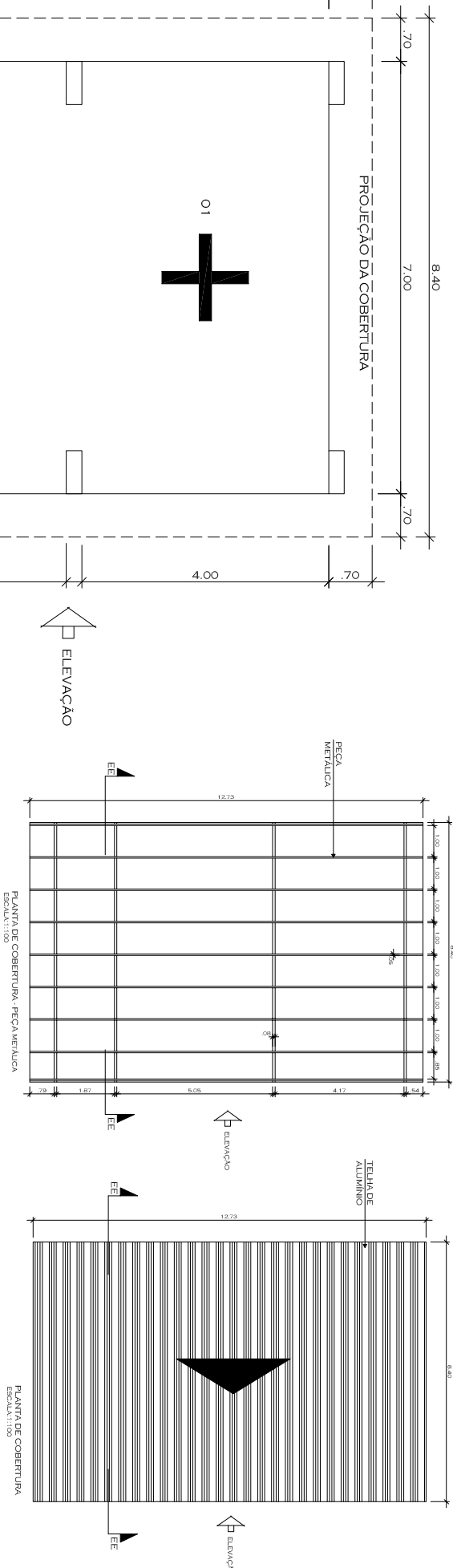
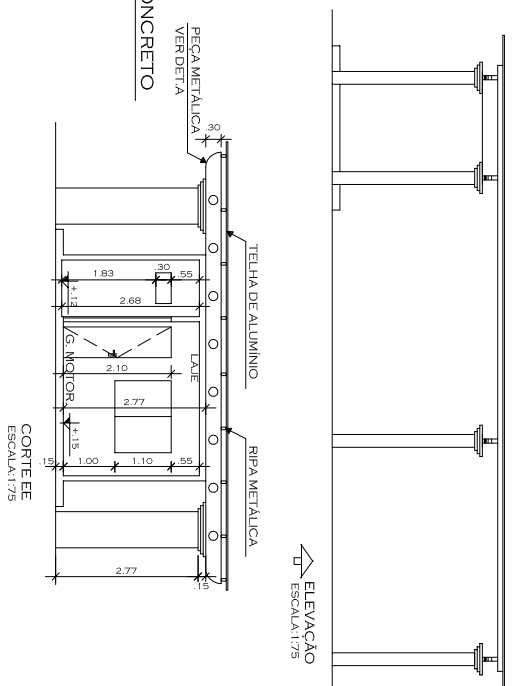


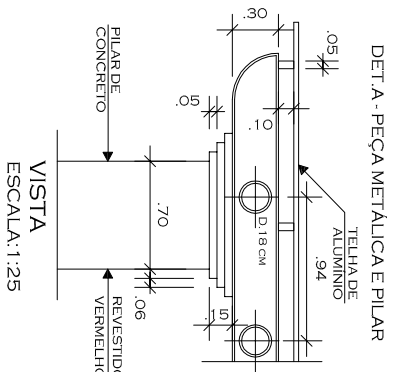
DET.01 -
GUARITA DOS MOTORISTAS



PLANTA BAIXA
ESCALA:1:50



CORTEEE
ESCALA:1/75



VISTA
ESCALA:1:25

Prefeitura Municipal de Santarém

CLIENTE: Secretaria Municipal de Saúde - SEMISA

ARQUITETA E DRA. INGENHEIRA: Irlaine Pereira de Abreu

ORÇAMA: Projeto Arquitetônico Base SANIT

ENDEREÇO DA OBRA: _____

CHAMADA: 12.139-1D

CONTEÚDO DA PLANILHA DET.01 - GUARITA DOS MOTORISTAS

- Planta Baixa - Elevação - Detalhe A

- Planta de Cobertura - Corte FF

PRANCHINA

01	01
----	----

ESCALA: Indicada