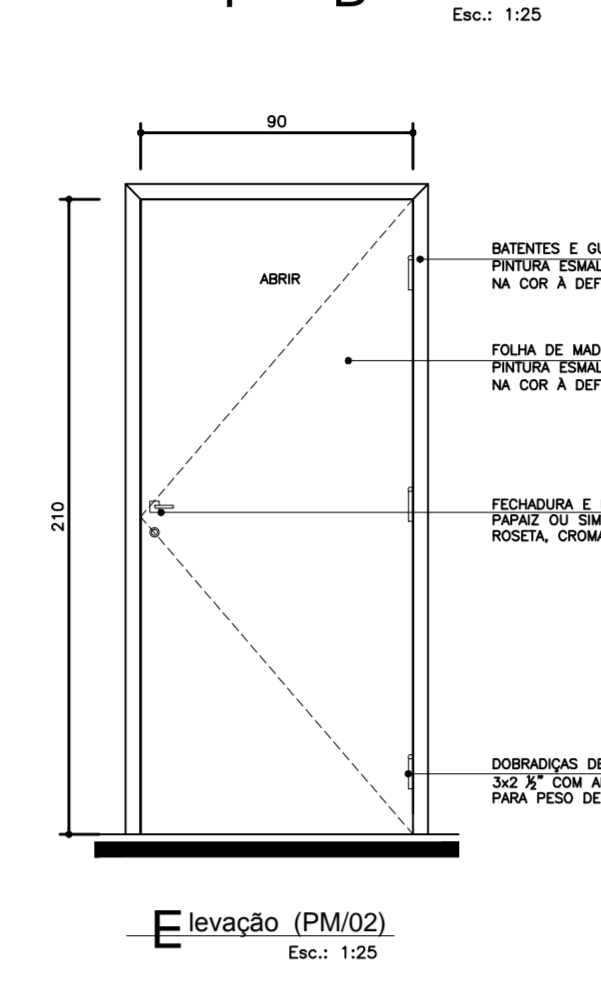
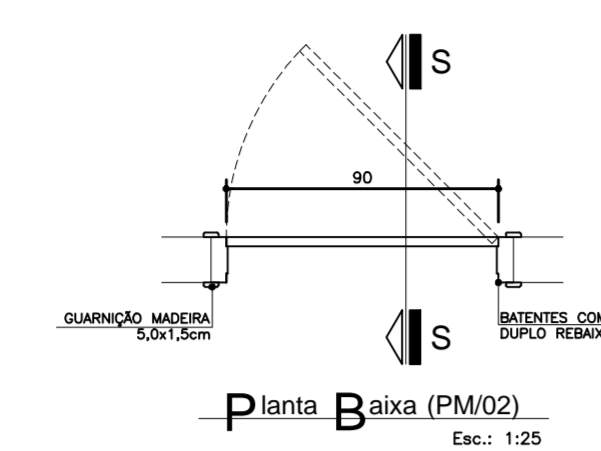
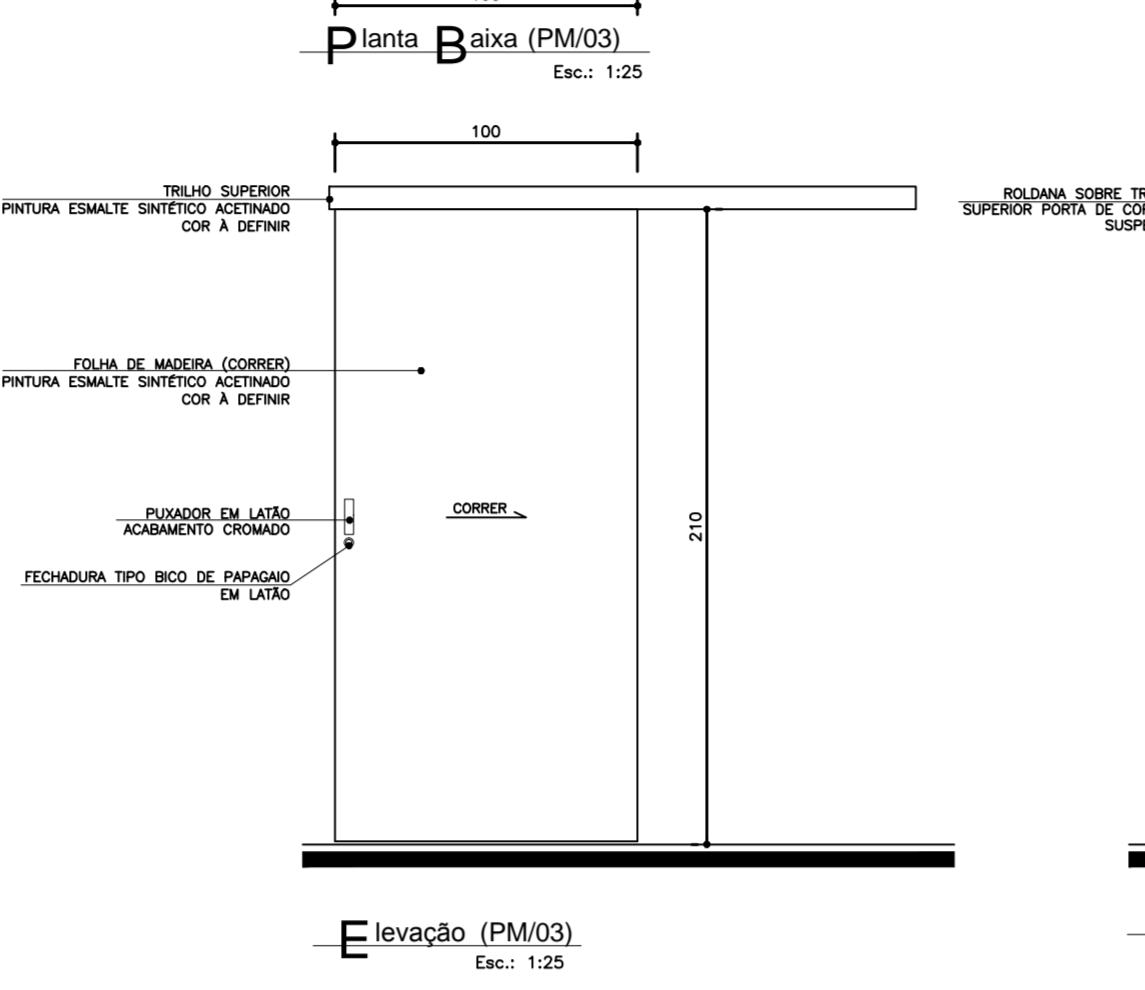
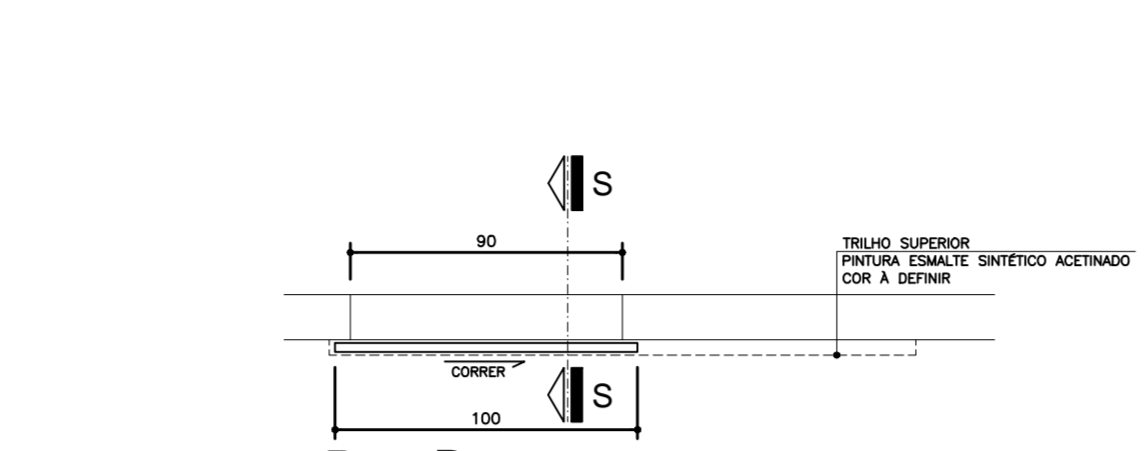


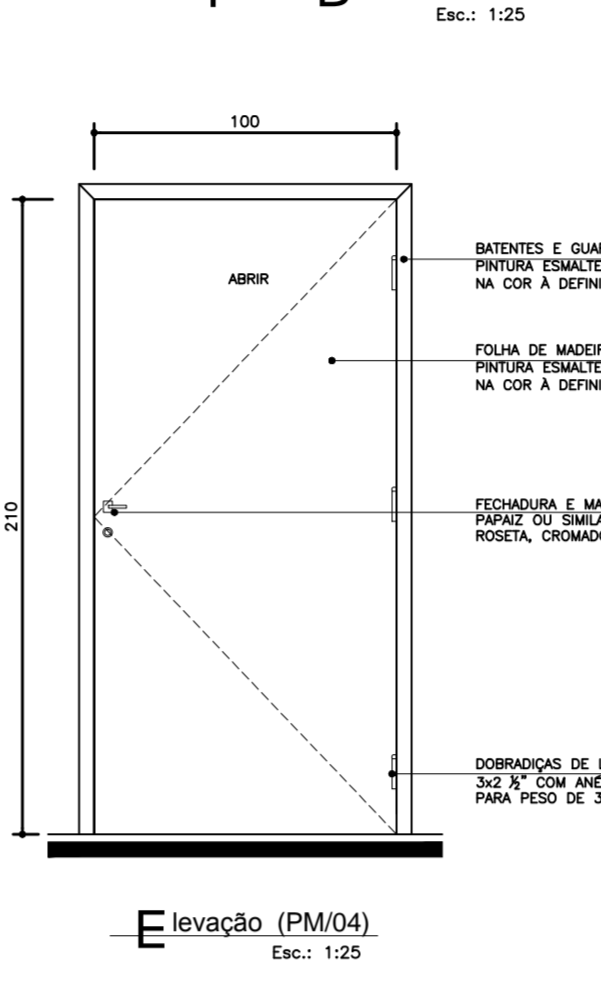
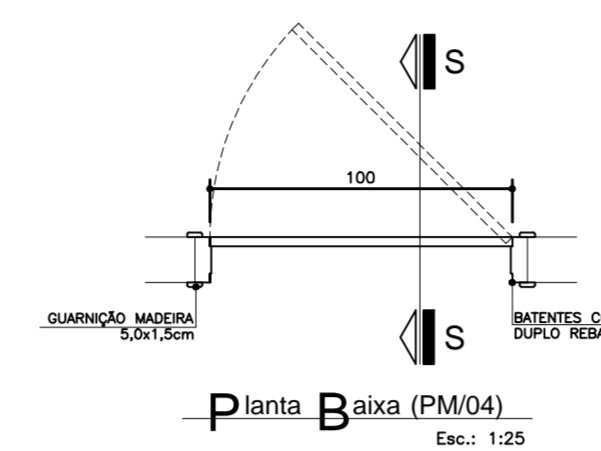
Planta Base (PM01) Esc. 1:20  
Elevação (PM01) Esc. 1:20  
Seção (PM01) Esc. 1:20



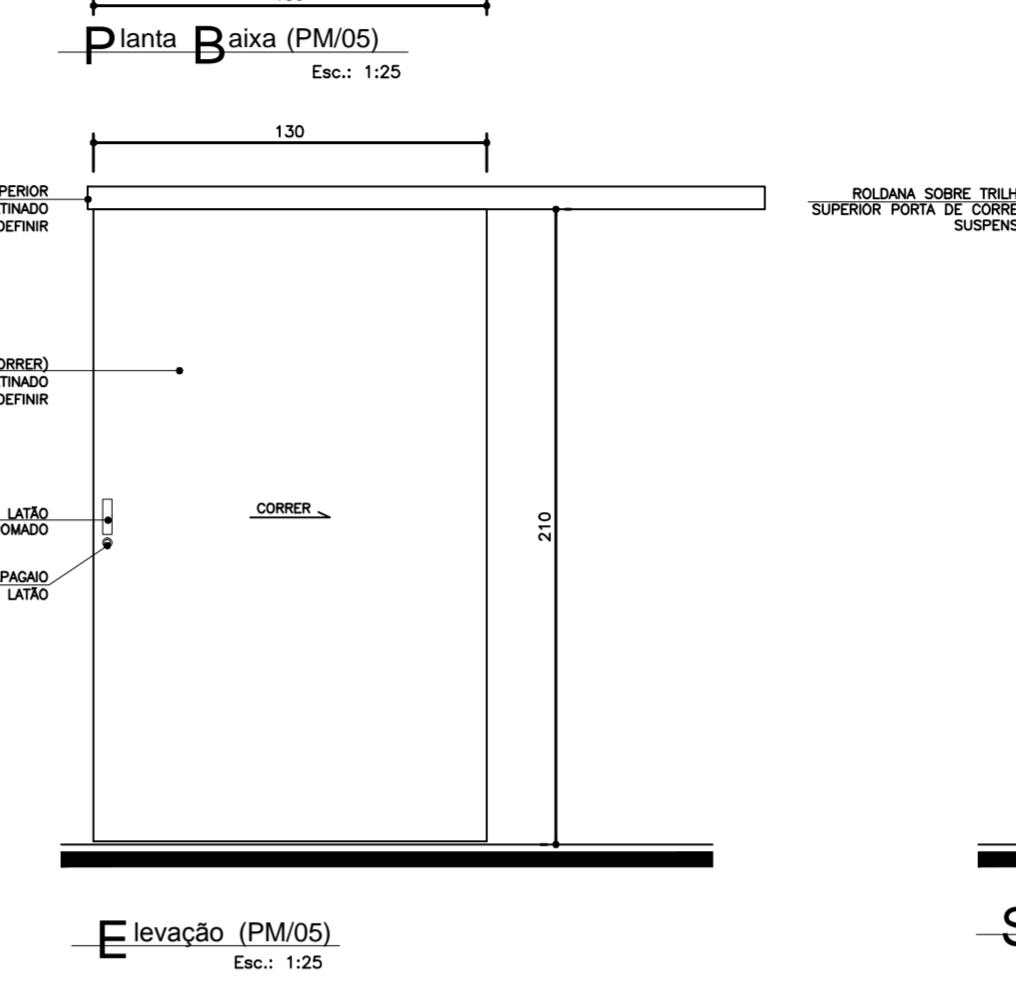
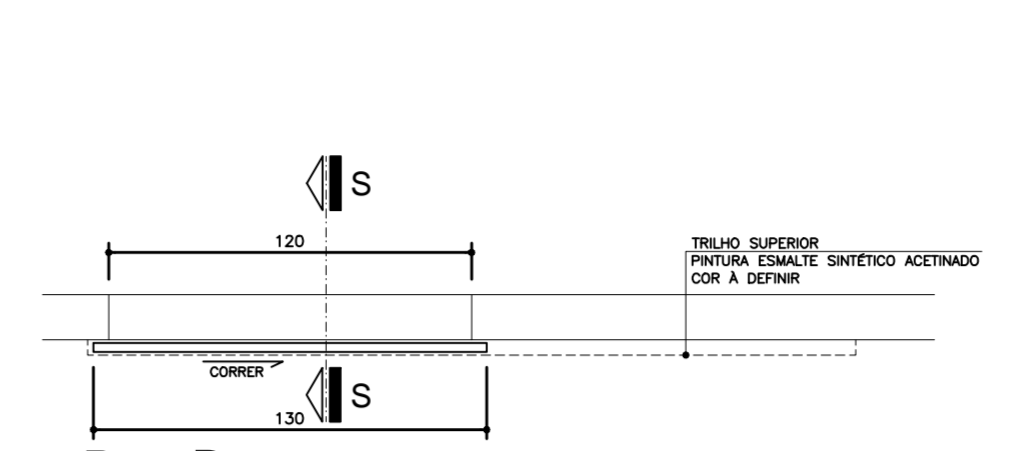
Planta Base (PM02) Esc. 1:20  
Elevação (PM02) Esc. 1:20  
Seção (PM02) Esc. 1:20



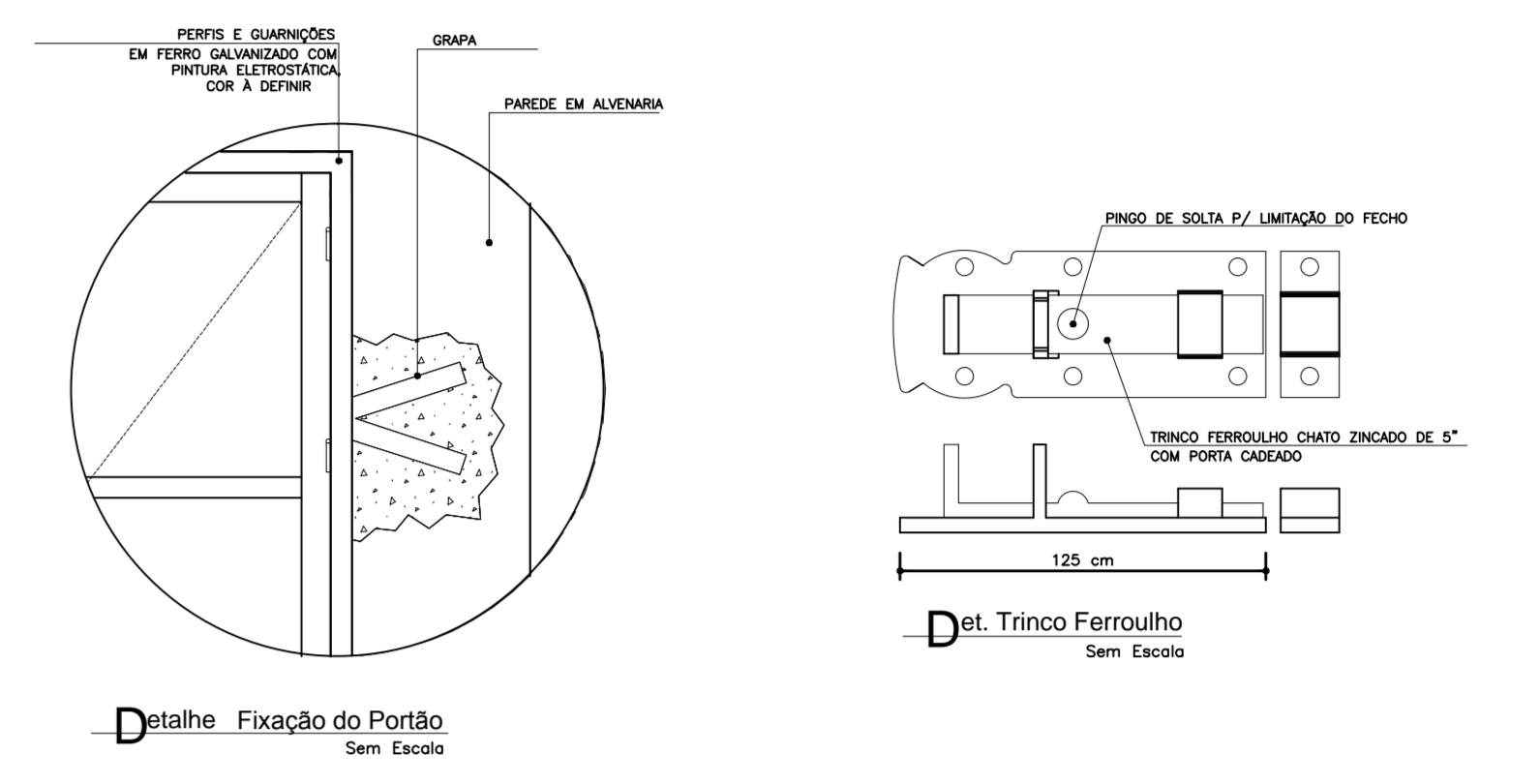
Planta Base (PM03) Esc. 1:20  
Elevação (PM03) Esc. 1:20  
Seção (PM03) Esc. 1:20



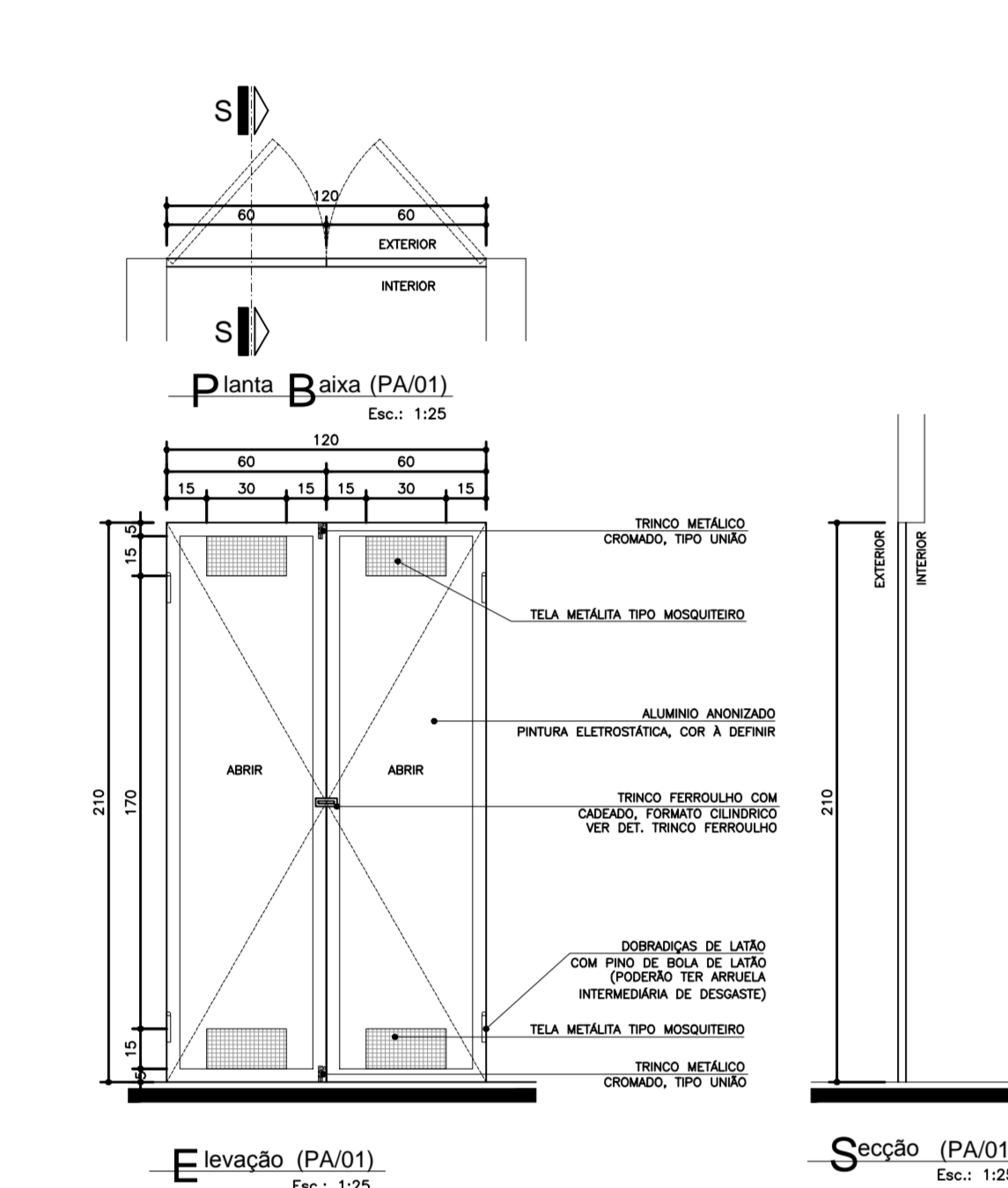
Planta Base (PM04) Esc. 1:20  
Elevação (PM04) Esc. 1:20  
Seção (PM04) Esc. 1:20



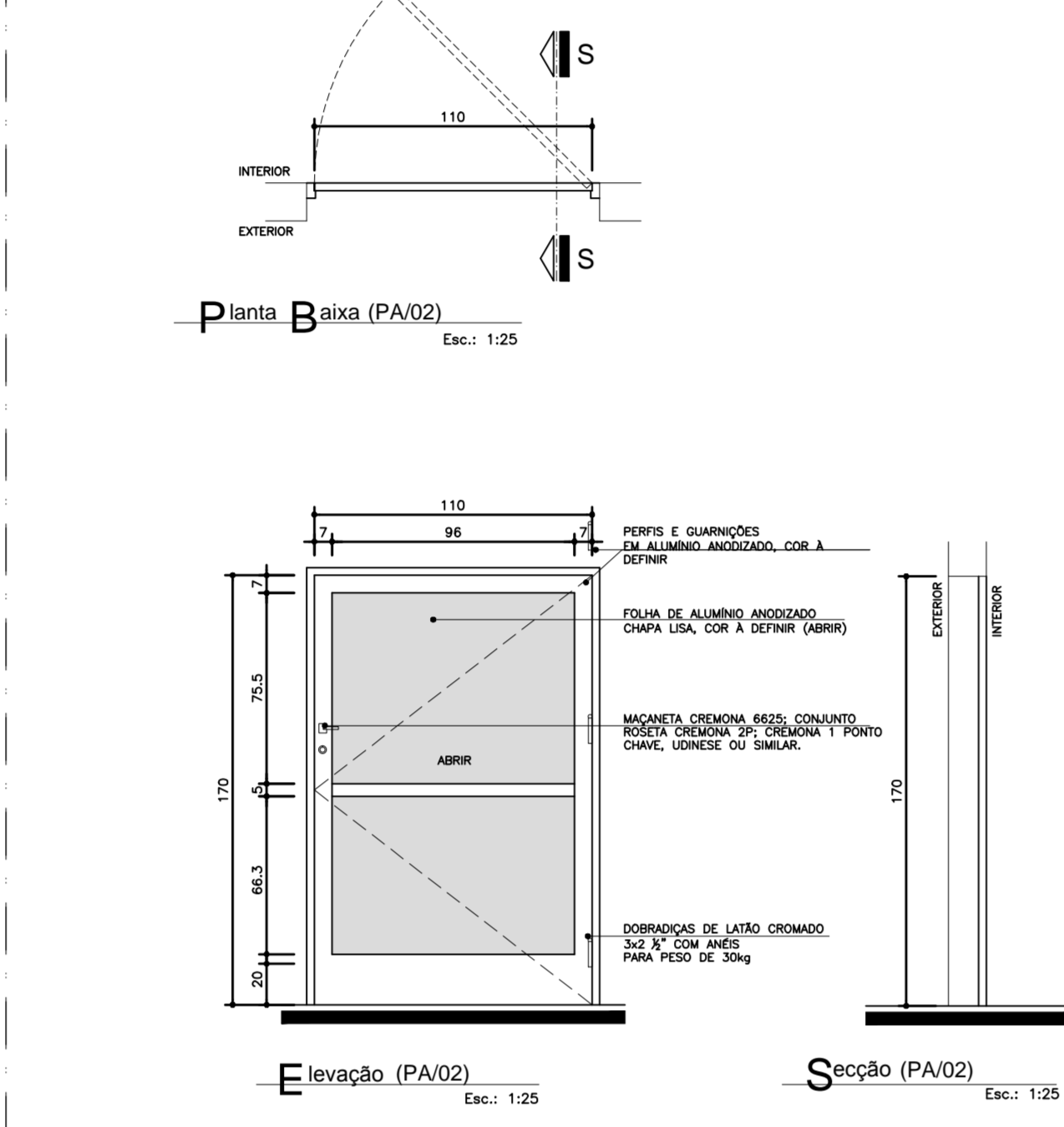
Planta Base (PM05) Esc. 1:20  
Elevação (PM05) Esc. 1:20  
Seção (PM05) Esc. 1:20



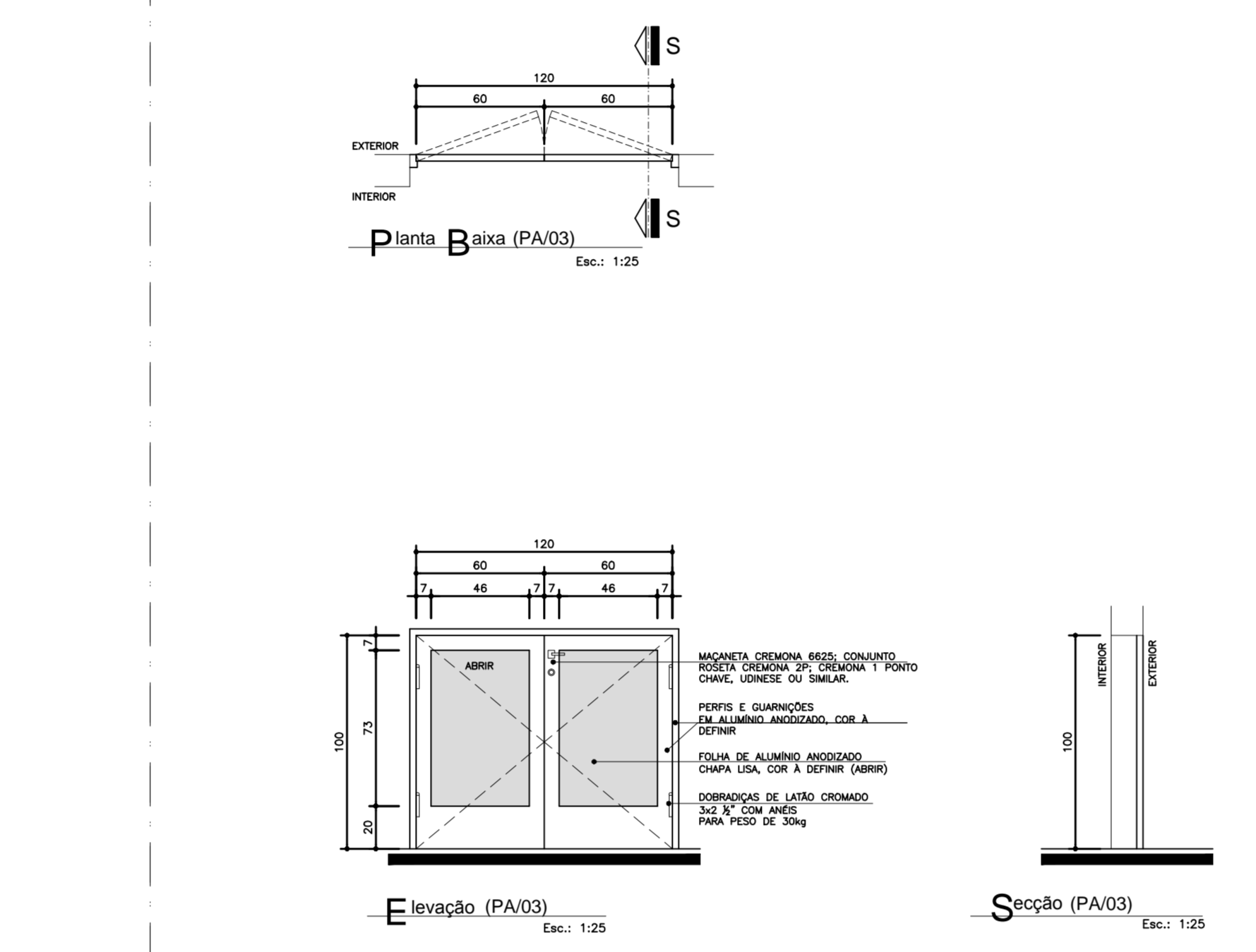
Planta Base (PM06) Esc. 1:20  
Elevação (PM06) Esc. 1:20  
Seção (PM06) Esc. 1:20



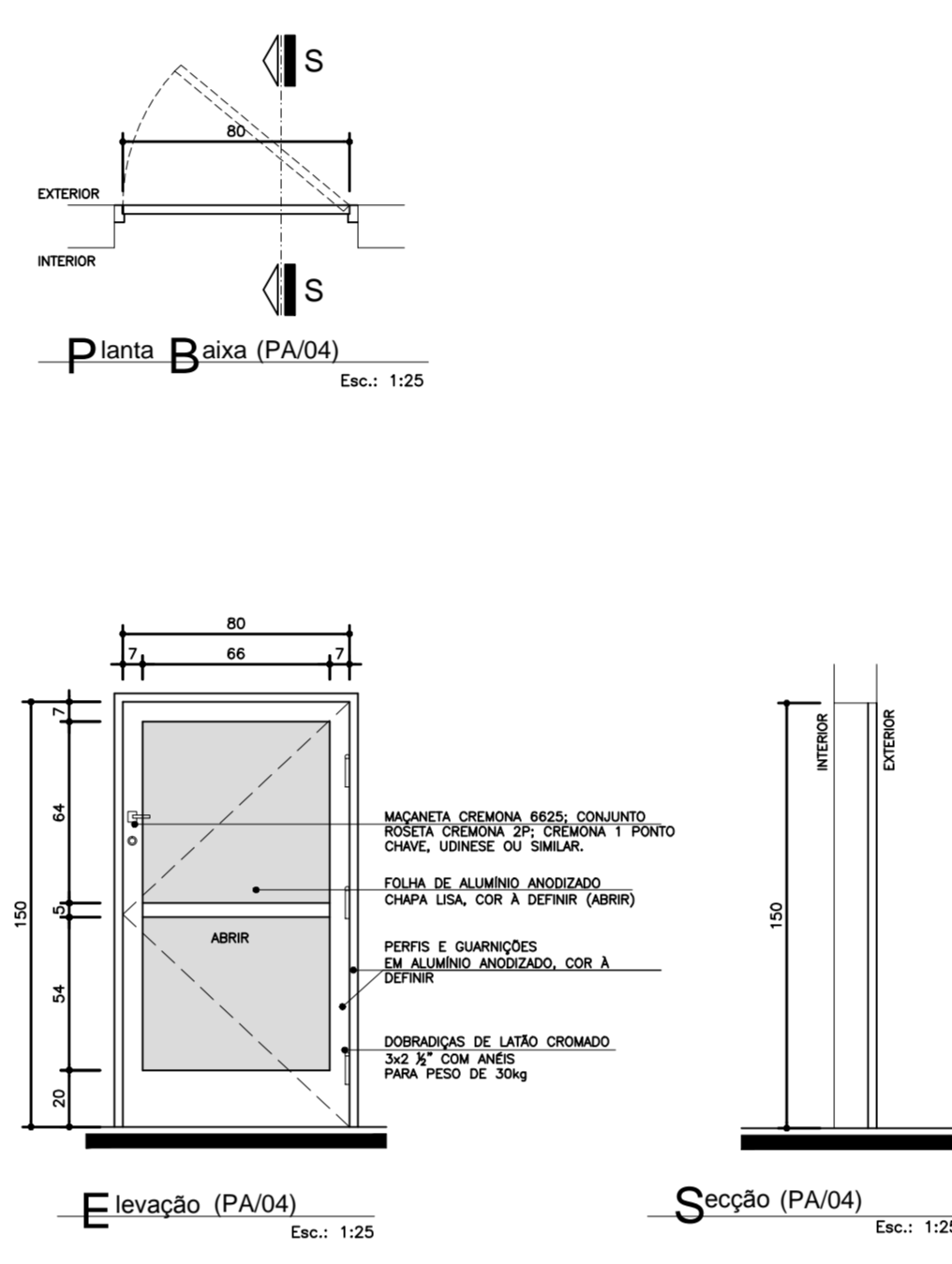
Planta Base (PA01) Esc. 1:20  
Elevação (PA01) Esc. 1:20  
Seção (PA01) Esc. 1:20



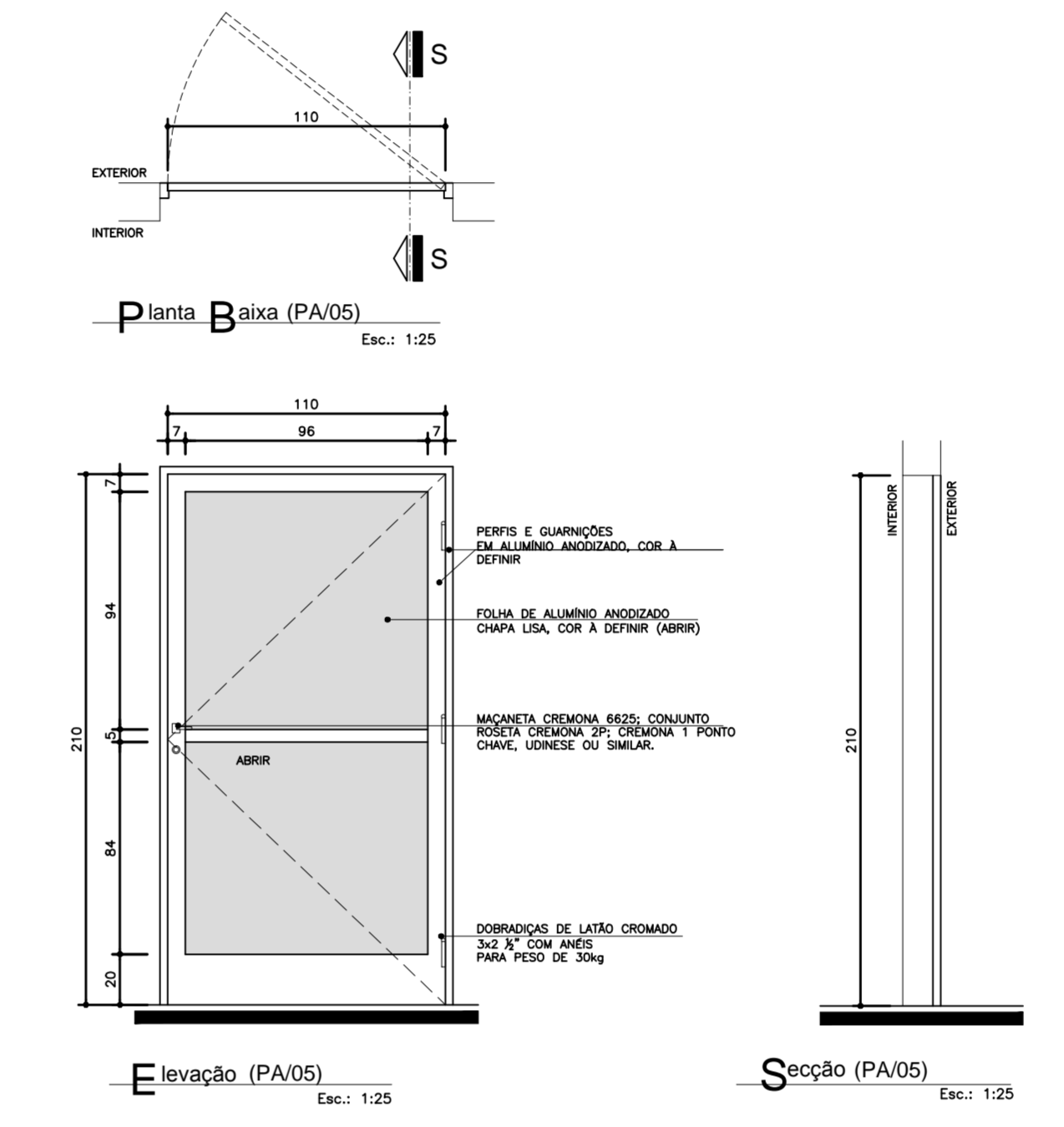
Planta Base (PA02) Esc. 1:20  
Elevação (PA02) Esc. 1:20  
Seção (PA02) Esc. 1:20



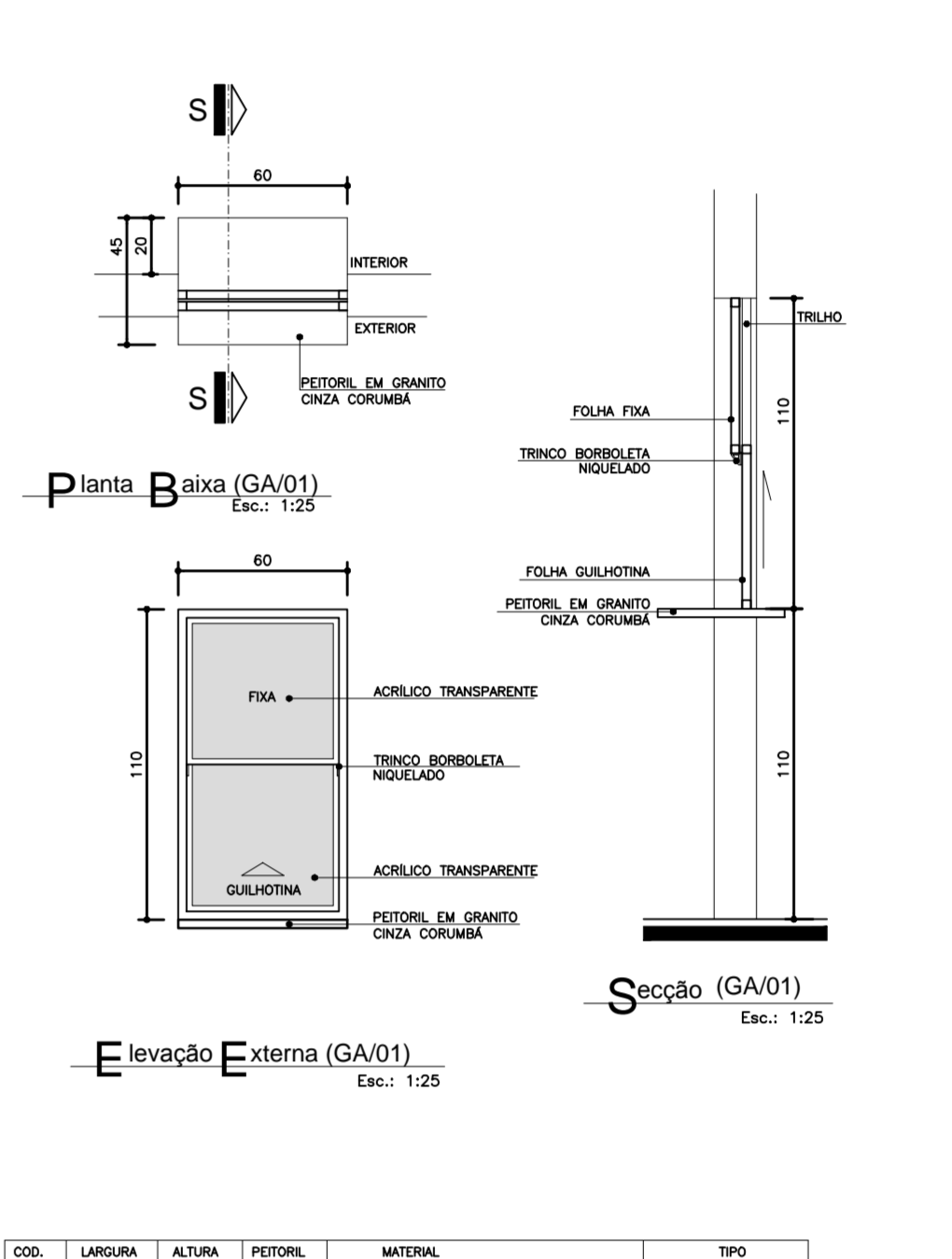
Planta Base (PA03) Esc. 1:20  
Elevação (PA03) Esc. 1:20  
Seção (PA03) Esc. 1:20



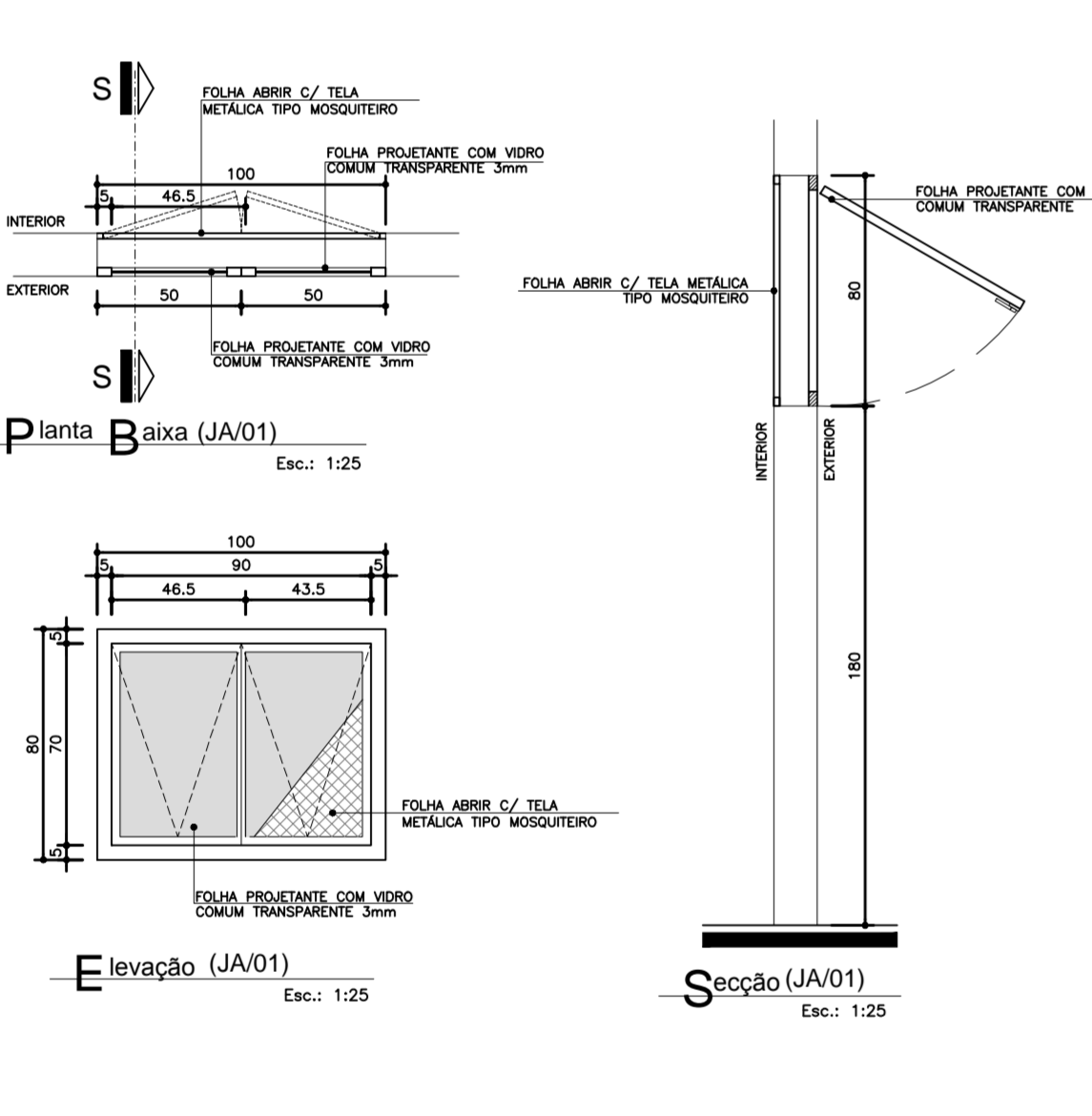
Planta Base (PA04) Esc. 1:20  
Elevação (PA04) Esc. 1:20  
Seção (PA04) Esc. 1:20



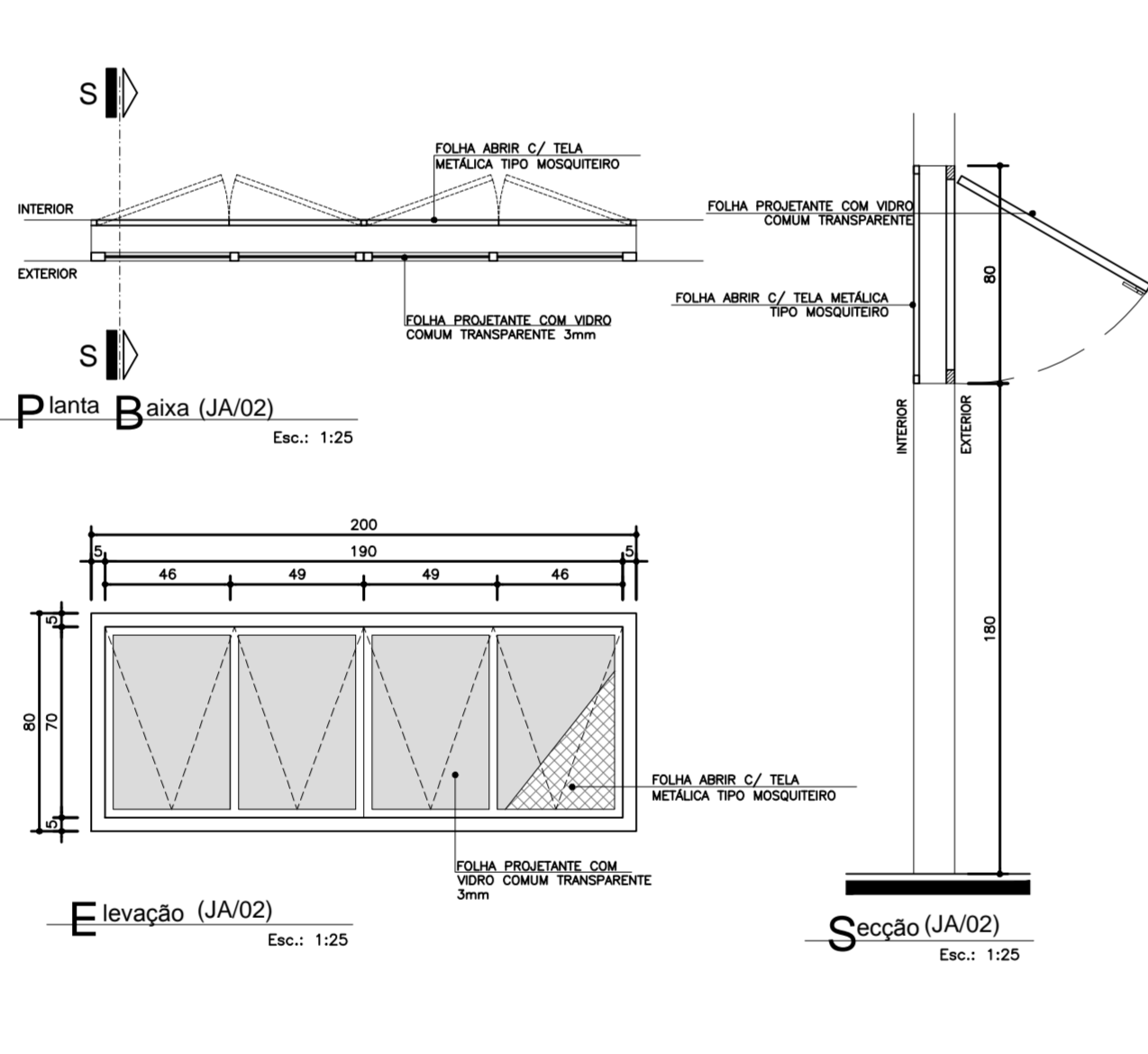
Planta Base (PA05) Esc. 1:20  
Elevação (PA05) Esc. 1:20  
Seção (PA05) Esc. 1:20



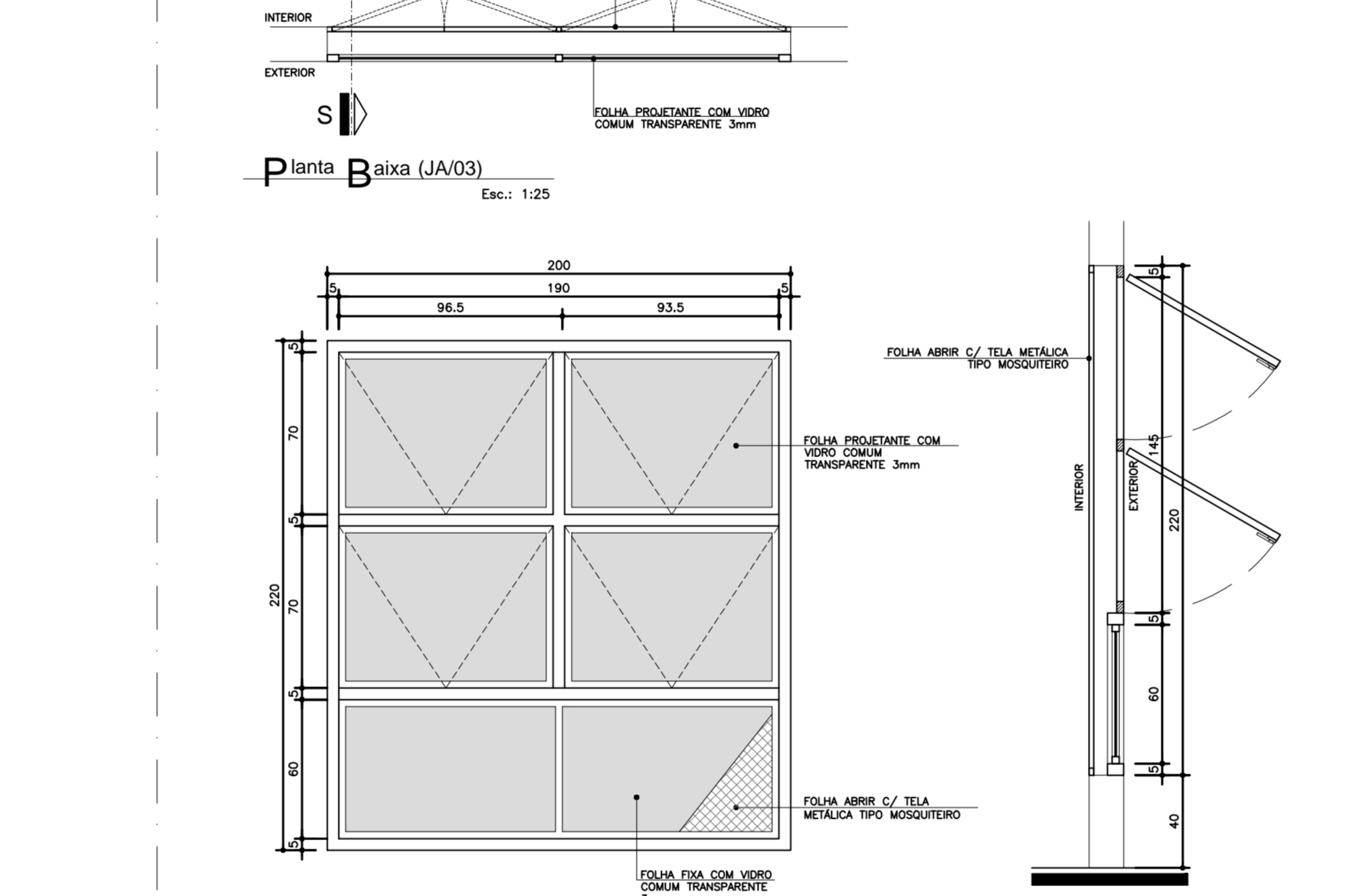
Planta Base (PA06) Esc. 1:20  
Elevação (PA06) Esc. 1:20  
Seção (PA06) Esc. 1:20



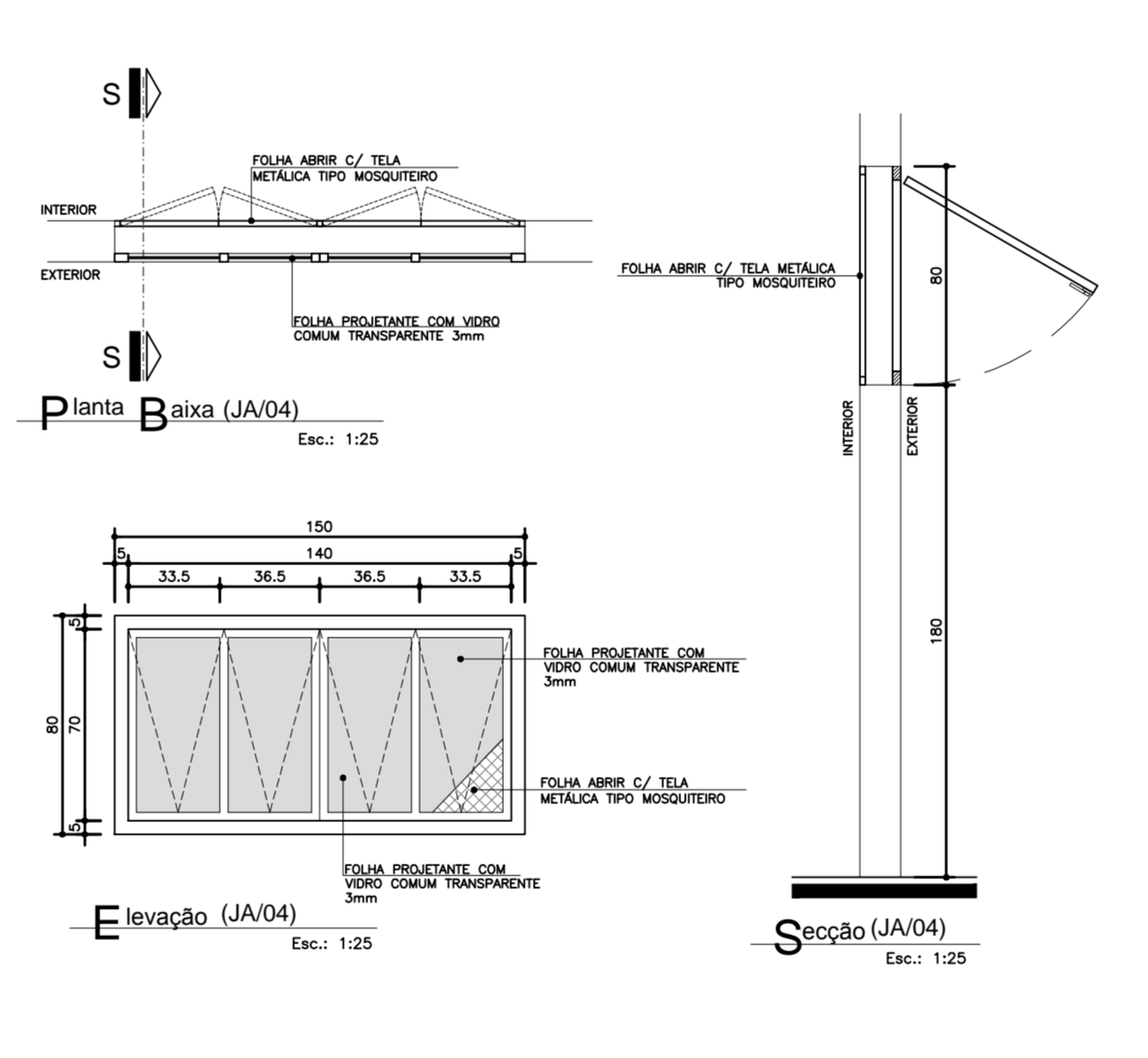
Planta Base (LA01) Esc. 1:20  
Elevação (LA01) Esc. 1:20  
Seção (LA01) Esc. 1:20



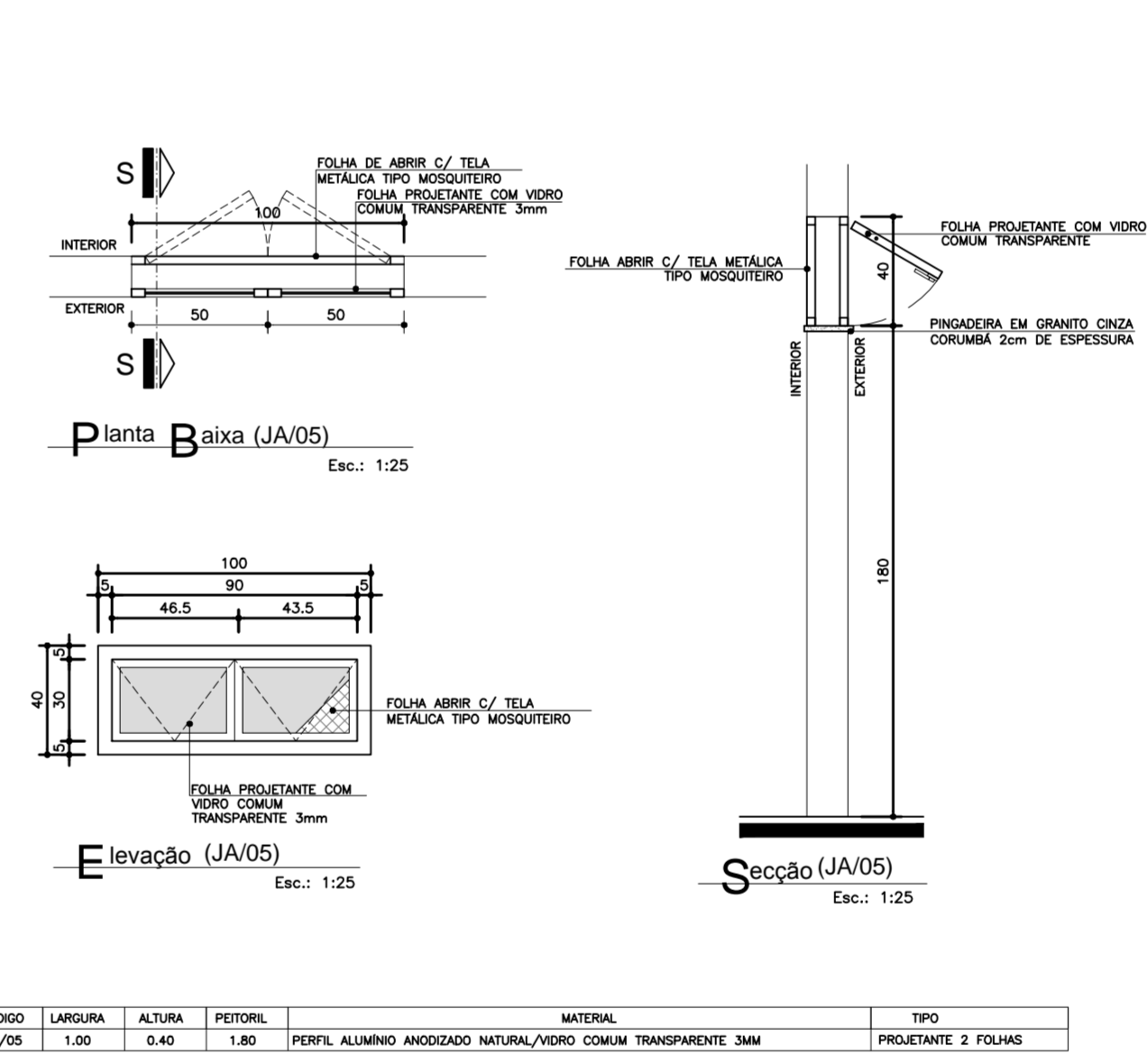
Planta Base (LA02) Esc. 1:20  
Elevação (LA02) Esc. 1:20  
Seção (LA02) Esc. 1:20



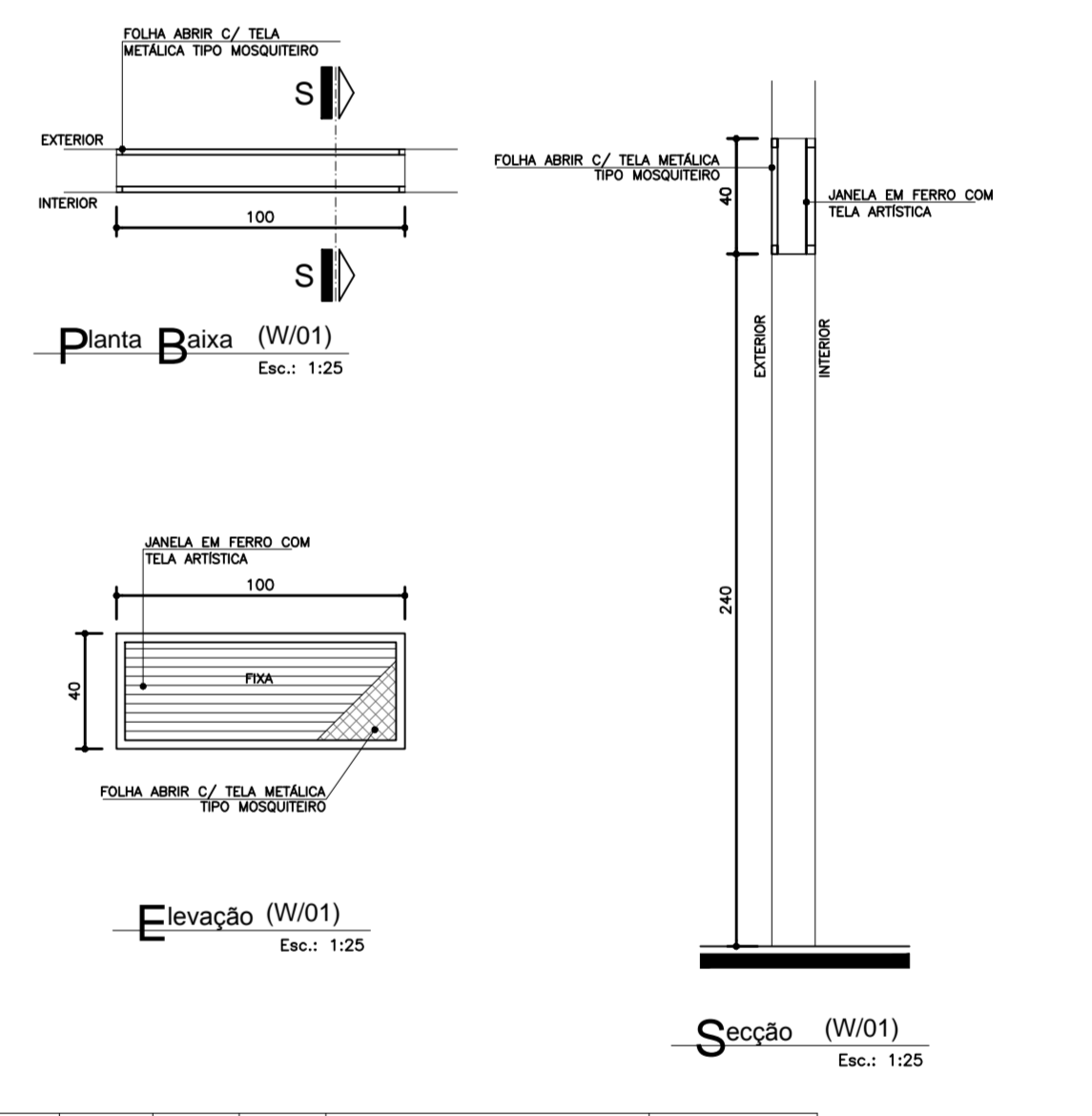
Planta Base (LA03) Esc. 1:20  
Elevação (LA03) Esc. 1:20  
Seção (LA03) Esc. 1:20



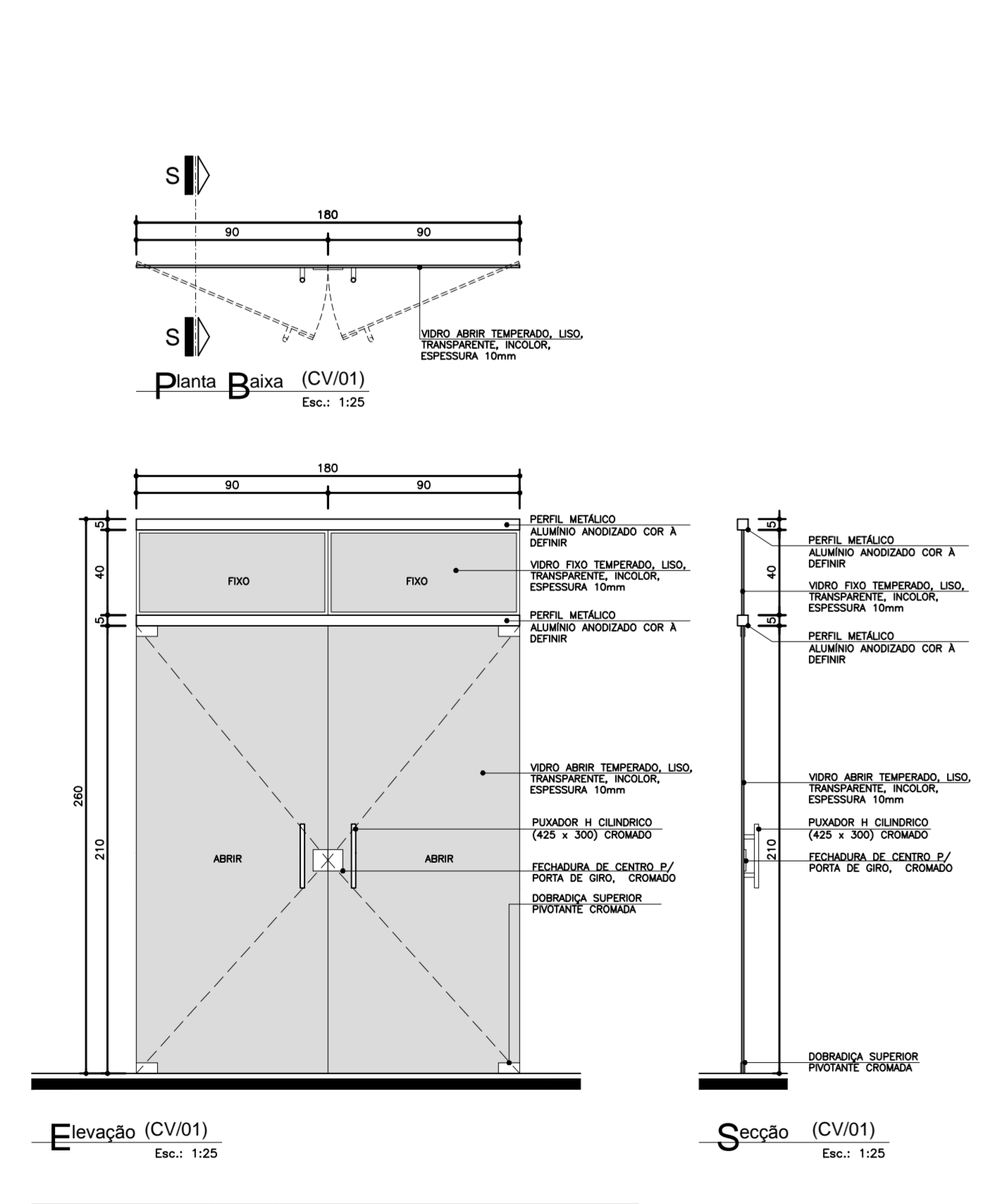
Planta Base (LA04) Esc. 1:20  
Elevação (LA04) Esc. 1:20  
Seção (LA04) Esc. 1:20



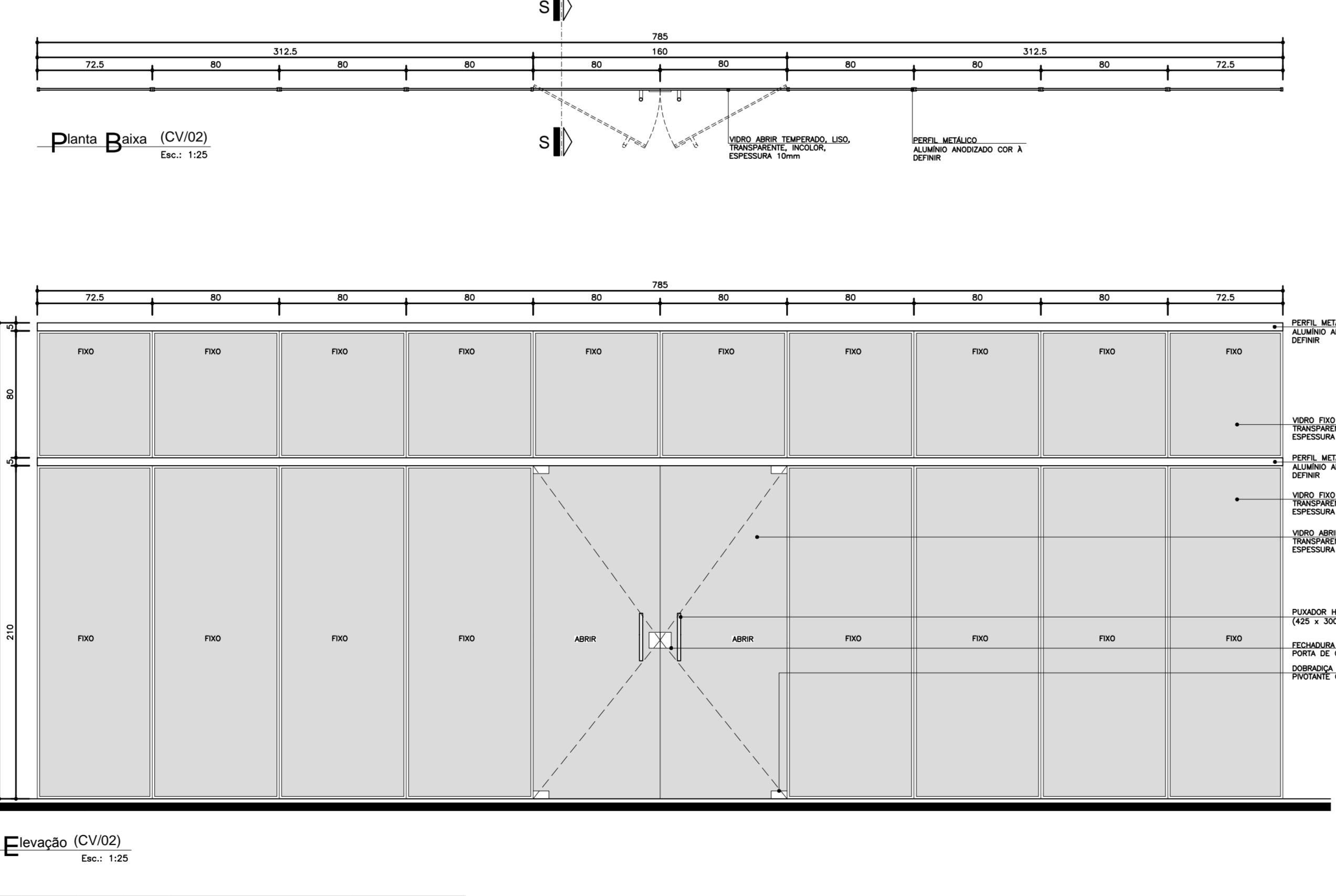
Planta Base (LA05) Esc. 1:20  
Elevação (LA05) Esc. 1:20  
Seção (LA05) Esc. 1:20



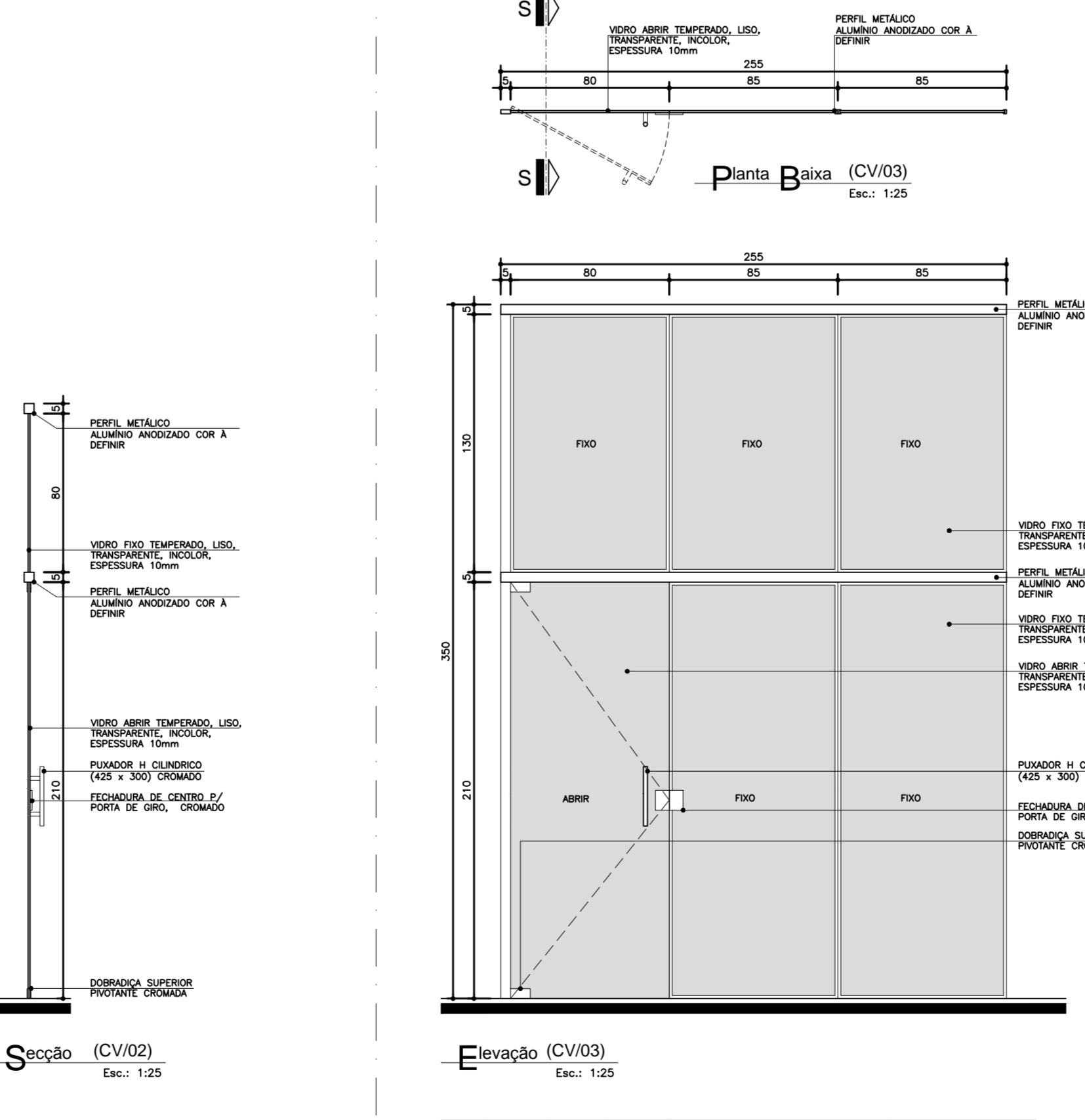
Planta Base (LA06) Esc. 1:20  
Elevação (LA06) Esc. 1:20  
Seção (LA06) Esc. 1:20



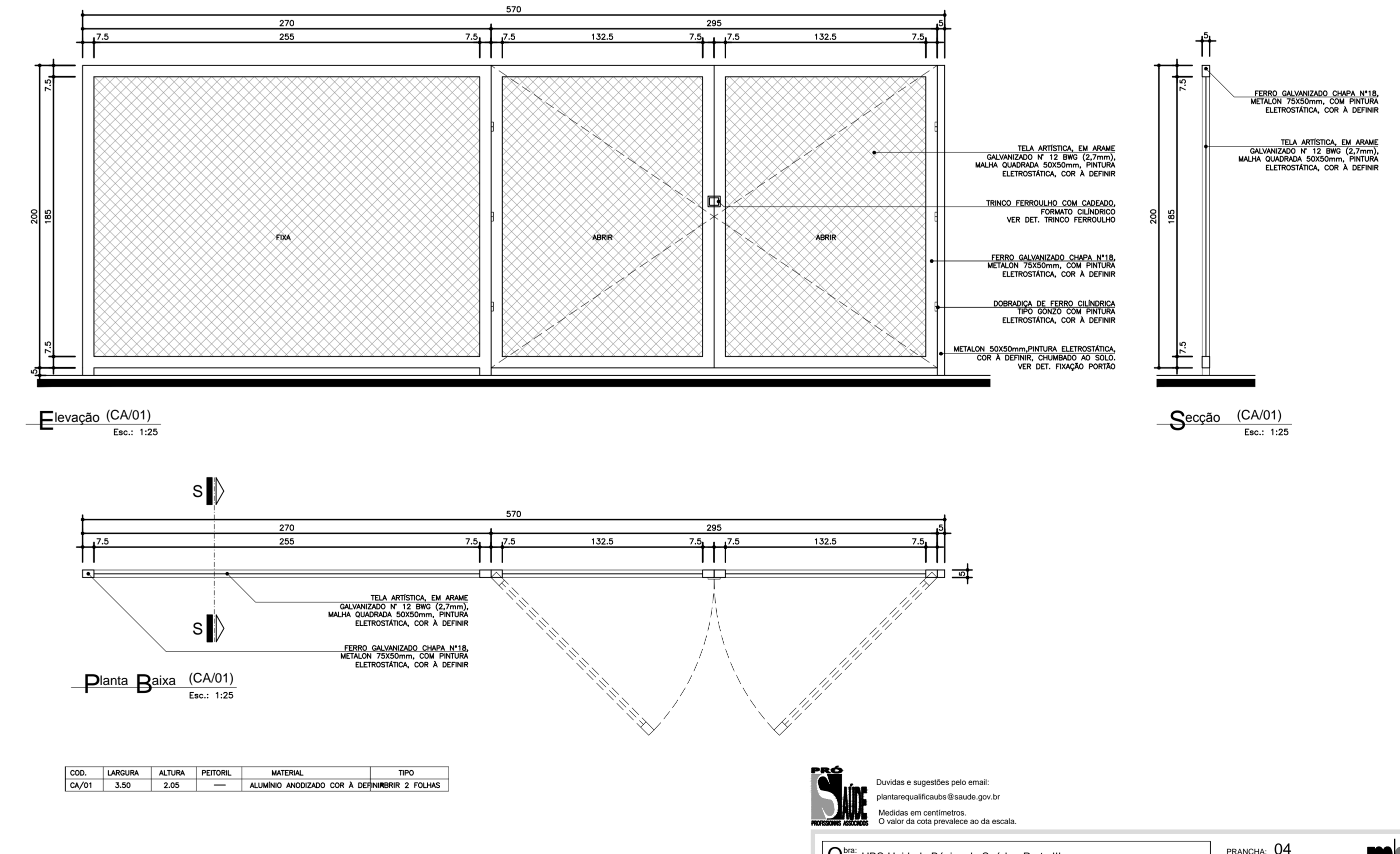
Planta Base (CV01) Esc. 1:20  
Elevação (CV01) Esc. 1:20  
Seção (CV01) Esc. 1:20



Planta Base (CV02) Esc. 1:20  
Elevação (CV02) Esc. 1:20  
Seção (CV02) Esc. 1:20



Planta Base (CV03) Esc. 1:20  
Elevação (CV03) Esc. 1:20  
Seção (CV03) Esc. 1:20



Planta Base (CA01) Esc. 1:20  
Elevação (CA01) Esc. 1:20  
Seção (CA01) Esc. 1:20

Observações:  
1. A elevação do perfil exterior deverá ser feita de acordo com o perfil de alumínio especificado no projeto.  
2. O detalhe de fixação do vidro no perfil de alumínio deverá ser feito de acordo com o projeto.  
3. O detalhe de fixação do vidro no perfil de alumínio deverá ser feito de acordo com o projeto.

Projeto: 04  
Arquiteto: [Nome]  
Escala: [Escala]  
Data: [Data]